

组织从偶发事件中学习

危

且

Note7

且

因

则

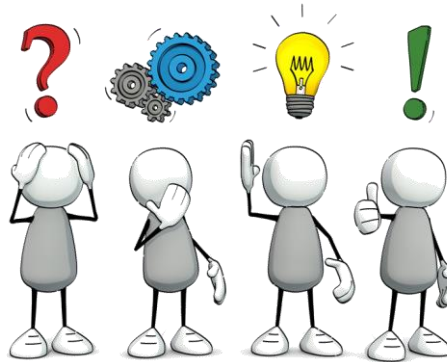
下

义

则

下对

年



下

回
下

同

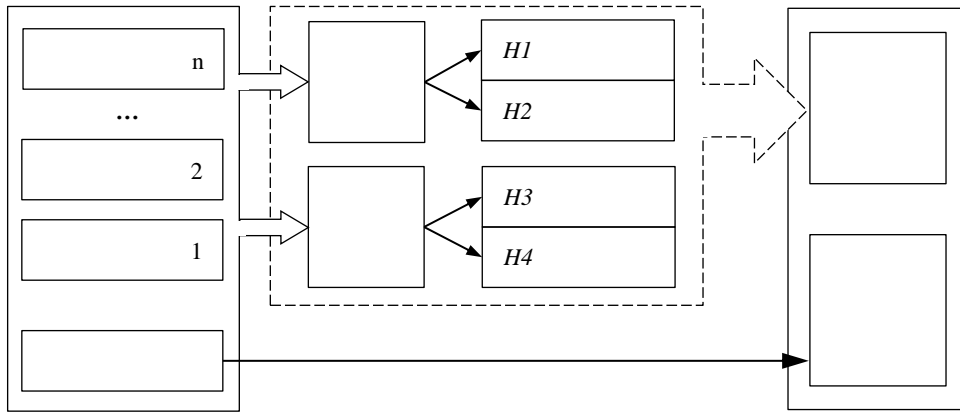
下

年

三

年
义同

三



又 因 20

义

义

回

U

因

回

U

年 且

年

下

供稿：科研事务办公室

采编：赵 晨

编辑：高晨卉

责编：孙荣玲